



MADE IN SWEDEN

CTC EcoAir 400

Luft/vattenvärmepumpar,
modell 406-420, 6-17 kW

**Sveriges mest sålda luft/vatten-
värmepump. CTC EcoAir 400 för
hög verkningsgrad och låg ljudnivå.**



**ENERGY
FLEX**

CTC EcoAir 400 en driftsäker, effektiv och tystående luft/vattenvärmepump med automatisk avfrostning.

Effektiv och tyst

CTC EcoAir 400 har utrustats med en effektiv och driftsäker kompressor samt en ljuddämpande fläktkonstruktion. Detta gör den till en driftsäker, effektiv och tyst luft/vattenvärmepump.

Diskret

Sveriges mest sålda värmepump för luft/vatten har en diskret design som gör att den passar in i de flesta miljöer.

Luften är fri och fylld av energi

CTC EcoAir 400 är enkel att installera, tar liten plats vid husväggen och kräver inga borrhål eller slingor i marken. Istället tar CTC EcoAir 400 energi från luften och omvandlar den till varmt tappvatten och värme till dina element eller din golvvärme.

Effekt när den behövs som mest

CTC EcoAir 400 sänker dina uppvärmningskostnader med upp till 70 %, ger värme ner till -22 °C och producerar upp till 65 °C varmvatten.

Mer effekt och ökad livslängd

CTC EcoAir 400 har behovsstyrd automatisk avfrostning som minskar avfrostnings-tillfällena till ett minimum. Detta ger mer värme, mer effekt och ökad livslängd.

Ingen igloo!

Under många värmepumpar fryser kondensvattnet och bildar en hel igloo av is. Detta slipper du nu. CTC EcoAir 400 har nämligen kondensvattenråg med inbyggd värmare som standard.

Låg takhöjd? - Inget problem!

Om takhöjden är låg och en normal värmepump för hög, då är lösningen att installera CTC EcoAir 406-410 med någon av våra lägre inomhusmoduler. CTC EcoZenith i350L eller CTC EcoZenith i250L.



Produkternas funktion blir då en komplett värmepump med styrning och varmvattentillverkning.

Extra stort varmvattenbehov?

Har du extra stort varmvattenbehov kan du koppla CTC EcoAir 400 mot multitanken CTC EcoZenith i550 Pro. Den har en varmvattenkapacitet på mer än 600 liter, vilket räcker till 15 duschande tonåringar.

Koppla till befintlig anläggning

Vill du koppla CTC EcoAir 400 till din befintliga anläggning eller energibehovet är extra stort kompletterar du med styrmodulen CTC EcoLogic Pro/Family. Ett unikt styrsystem som övervakar och styr CTC's värmepumpar, solpaneler, spetsvärme, bufferttank, pool, frikyla etc. CTC EcoLogic prioriterar varmvattenproduktion eller värme helt efter behov. Upp till tio värmepumpar kan samköras i upp till fyra olika värmesystem.

Made in Sweden

Alla CTC värmepumpar och pannor är designade, utvecklade och tillverkade i vår fabrik i Ljungby. Detta ger oss total kontroll av alla steg i tillverkningsprocessen från tillverkning till leverans av färdig produkt.

CTC Trygghet

När du köper en CTC EcoAir ingår alltid 3 års garanti och CTC Trygghet som gäller hela värmepumpsanläggningen. För mer information och villkor se: ctc.se

**Tysta och effektiva
luft/vattenvärmepumpar**

**Ger värme ner till
-22 °C utetemperatur**

**Producerar upp till
65 °C varmvatten**

**Behovsstyrd avfrostning
för mer värme
och ökad livslängd**

**Hög årsverkningsgrad,
SCOP 3.9**



**Elektronisk
expansionsventil för
optimal drift**

**Effektiv och driftsäker
kompressor**

**Kondensvattenskål
med inbyggd värmare
som standard**

**Med CTC Connect+
och CTC Internet
styrts den enkelt med
mobilen**



Kompatibla styrenheter för CTC EcoAir 406-420 - för mer utförlig information se deras produktblad



CTC EcoZenith i350 L/H *Endast för CTC EcoAir 406-408

Inomhusmodul med högeffektiv varmvattenberedning.

Extremt välsolerad med värmeväxlare. Fabriksmonterad laddpump och installationspaket.

Låg: 1 657 mm Toppanslutning RSK: 620 3776

Hög: 1 905 mm Bottenanslutning RSK: 620 3777

CTC EcoZenith i250 L/H *Endast för CTC EcoAir 406-410

Inomhusmodul med EnergyFlex.

Flexibel systemtank med värmepumpsstyrning och två varmvattenslingor. Laddpump ingår.

Låg: 1 652 mm Toppanslutning RSK: 624 0927

Hög: 1 886 mm Toppanslutning RSK: 624 0928

CTC EcoLogic Pro/Family

EnergyFlex styrning av värmesystem. Ett unikt styrsystem som övervakar och styr CTC's värmepumpar, solpaneler, spetsvärme, bufferttank, pool, frikyla etc.

CTC EcoLogic Pro/Family sköter helt automatiskt in- och urkoppling av den befintliga pannan, prioriterar varmvattenproduktion eller värme.

Pro: Kan styra tio CTC värmepumpar i fyra värmesystem RSK: 624 6513

Family: Kan styra två CTC värmepumpar i två värmesystem RSK: 624 7711



CTC EcoZenith i550 Pro

Intelligent multitank med EnergyFlex.

Allt-i ett-tank som kan styra tre värmepumpar i tre olika värmesystem, med integrerad solstyrning och två varmvattenslingor.

CTC EcoZenith i550 Pro har en varmvattenkapacitet på mer än 600 liter, men är endast 1 700 mm hög vilket möjliggör placering i utrymmen med låg takhöjd.

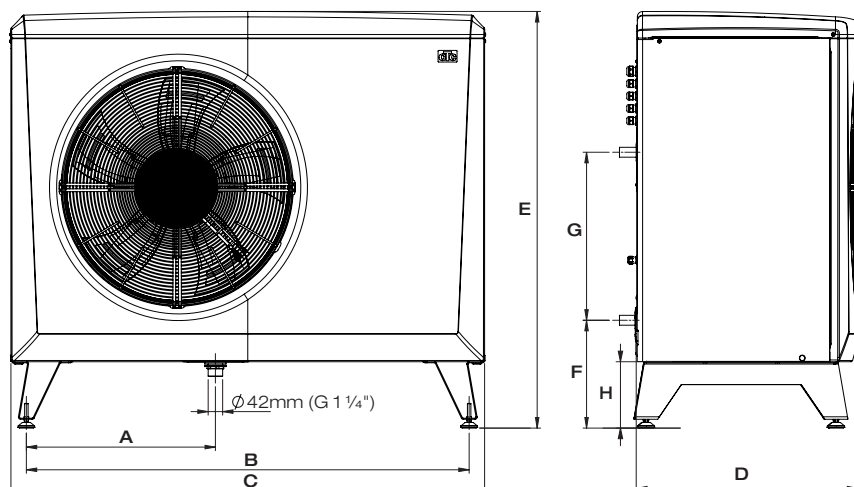
RSK: 624 0930

Tillbehör

		RSK:
CTC Installationskit EcoAir	Frysskydd, flexibla slangar och kopplingar för värmepumpen	621 2362
CTC Basicstyrning	Digital termostatstyrning. Används mot tank eller vid utbyte av äldre CTC EcoAir	621 2361
CTC Basic Display 1 m	Digital display. Används för service och namngivning av värmepump	624 6514
CTC Basic Display 2.5 m	Digital display. Används för service och namngivning av värmepump	621 2356
CTC Laddpump 25/7-130	Lämplig för CTC EcoAir 406-408	621 2428
CTC Laddpump 25/7.5-130	Lämplig för CTC EcoAir 410	621 2427
CTC Laddpump 25/8.5-130	Lämplig för CTC EcoAir 415-420	621 2426
CTC Värmekabel med plintsats	Frostskyddsats för kondensvattenavlopp inkl. 5 m kabel. (plint. RSK:624 7707)	624 7706
CTC Flödesmätare G25	För mätning och justering av vattenflödet. (Isolerskål RSK: 6247710)	624 7709
CTC Converter 2.0	Gör det möjligt att samköra CTC EcoAir 400 med CTC produkter i modellversion 3	621 2366
CTC Regnskydd EA Ø500	Regnskydd för CTC EcoAir 406-408	621 2451
CTC Regnskydd EA Ø630	Regnskydd för CTC EcoAir 410-420	621 2452
CTC Skyddsgaller EA Ø500	Förångarskydd för CTC EcoAir 406-408	621 2504
CTC Skyddsgaller EA Ø650	Förångarskydd för CTC EcoAir 410-420	621 2505
CTC Skyddskåpa EA Ø500	Skydd för anslutningsrör för CTC EcoAir 406-408	621 2506
CTC Skyddskåpa EA Ø650	Skydd för anslutningsrör för CTC EcoAir 410-420	621 2507

Måttskiss

CTC EcoAir 3x400V	A	B	C	D	E	F	G	H
CTC EcoAir 406-408	486	1 155	1 245	545	1 080	301	476	188
CTC EcoAir 410-420	551	1 285	1 375	675	1 180	301	476	188



Leveransomfattning

Värmepump med fabriksmonterat anslutningsdon för strömmätning och kommunikation. Kommunikationskabel 15 m. Strömkabel 2 m.

Bipackning

Manual, kondensavlopp G1/4" och filterkulventil: G1" (406-408)/ G1 1/4" (410-420)

Rekomenderat tillbehör:

CTC Installationskit EcoAir CTC-nr: 586534402
Flexslangar med isolering och kopplingar för frostskyddad installation

Kompatibla styrmoduler:

406-408	CTC EcoZenith i350
406-408	CTC EcoVent i350F
406-410	CTC EcoZenith i250
406-420	CTC EcoZenith i550 Pro
406-420	CTC EcoLogic Pro/Family

Teknisk data 3x400V		406	408	410	415	420
RSK-nr		625 1393	625 1394	625 1395	625 1396	625 1397
CTC-nr		585600001	585600002	585600003	585600004	585600005
Vikt (emballerad vikt)	kg	130 (150)	150 (161)	180 (201)	187 (208)	190 (211)
Mått (djup x bredd x höjd)	mm	545x1245x1080			645x1375x1180	
Eldata, anslutning		400V 3N~ 50Hz				
Märkström	A	4.0	4.9	7.5	10.0	11.8
Energieffektivitetsklass i värmesystem @ 35/55 °C ¹⁾		A ⁺⁺ / A ⁺	A ⁺⁺ / A ⁺	A ⁺⁺ / A ⁺	A ⁺⁺ / A ⁺	A ⁺ / A ⁺
Energieffektivitetsklass @ 35/55 °C (A ⁺⁺⁺ - D)		A ⁺⁺ / A ⁺	A ⁺⁺ / A ⁺	A ⁺⁺ / A ⁺	A ⁺ / A ⁺	A ⁺ / A ⁺
Kapslingsklass (IP)		IP X4				
Avgiven effekt @ W 35 °C & A +7/+2/-7 (EN14511)	kW	6.2/4.8/3.8	7.8/6.0/4.7	11.5/8.8/7.3	15.9/12.0/10.0	17.6/13.9/11.5
Tillförd effekt @ W 35 °C & A +7/+2/-7 (EN14511)	kW	1.3/1.3/1.2	1.6/1.6/1.6	2.4/2.3/2.3	3.5/3.4/3.3	4.1/3.9/3.9
COP @ W 35 °C & A +7/+2/-7 (EN14511)		4.78/3.69/3.10	4.83/3.76/3.02	4.86/3.83/3.19	4.76/3.57/3.03	4.62/3.54/3.02
SCOP medelklimat @ 35/55 °C (EN14825)		3.9 / 3.0	3.9 / 3.0	3.9 / 3.1	3.8 / 3.1	3.7 / 3.0
SCOP kallt klimat @ 35/55 °C (EN14825)		3.5 / 2.7	3.4 / 2.7	3.5 / 2.8	3.3 / 2.8	3.3 / 2.8
Köldmediemängd (R407C, GWP 1774)	kg	2.2	2.2	2.7	3.4	3.5
CO ₂ -ekvivalent (* Hermetisk slutet utrustning)	ton	3.902	3.902	4.790	6.032 *	6.209 *
Luftflöde / silent mode	m ³ /h	2500	2800	4100	5400 / 4000	6200 / 5400
Ljudeffekt L _{WA} ²⁾ /silent mode (EN12102 @ A7 W35)	dB(A)	56	58	58	64 / 61	66 / 64
Ljudtryck L _{pA} 5 m /silent mode (@ A7 W35)	dB(A)	37	39	39	45 / 42	47 / 45
Ljudtryck L _{pA} 10 m /silent mode (@ A7 W35)	dB(A)	31	33	33	39 / 36	41 / 39

¹⁾ Redovisad data gäller tillsammans med styrenhet CTC EcoZenith i250. Skala för ecodesigndata: A⁺⁺⁺ till G.

Energimärkningsdekal och datablad kan enkelt laddas ner på www.ctc-heating.com/Ecodesign.

²⁾ Angivet ljud ska ses som en fingervisning eftersom nivån påverkas av kompressorns och fläktens varvtal, samt av omgivningen. Det övre värdet motsvarar 100% reflekterande mark och vägg (slipad betong).